

**Die Altbauspezialisten
geben historischen Beschlägen wieder
ihren alten Glanz zurück.**



Originalbeschläge werden restauriert und erhalten ihre ursprüngliche Schönheit zurück.



Wert erhalten. Wert schaffen.

Historische Fenster.

Kramp & Kramp
Die Altbauspezialisten für innen + außen

Projekt: Herford, kirchliche Musikhochschule.

Referenzen. Dafür ist hier zu wenig Platz.

Hier sehen Sie nur einige Referenzen für historische Fenster. Viel mehr Beispiele aus allen Bereichen der Altbausanierung und -restaurierung finden Sie auf der Website der Altbauspezialisten. Ein Klick lohnt sich.



*Berlin,
Neues Museum,
Museumsinsel.
Restaurierung,
Rekonstruktion und
Modifizierung der
historischen Fenster.*



*Detmold,
Villa Verein Ressource.
Komplette
Fassadensanierung.*



*Brüssel,
Vertretung des Landes
Rheinland-Pfalz.
Fenstersanierung und
Montage von Energiespar-
Vorsatzscheiben.*



*Langeoog,
Heimatmuseum
Seemannshus.
Restaurierung und
Rekonstruktion historischer
Fenster.*

50 Seit 1964 –
über 50 Jahre
Wertarbeit!

**Richtig gutes Handwerk
hat viel zu bieten!**

Baudenkmalpflege/ Altbausanierung:

Befunduntersuchungen
Bestandsaufnahmen
Dokumentationen
Restaurierungskonzepte
Rekonstruktionen
Energetische Sanierungen
Fachwerksanierungen
Fassadeninstandsetzungen
Fensterrestaurierungen
Historische Maltechniken
Vergoldungen
Kirchenmalerarbeiten
Holz- und Bautenschutz
Innenraumsanierungen
Konservierungen
Lehmbauarbeiten
Lehmputzarbeiten
Mauerinjektionen
Statische Sicherungen
Maler- und Lackiererarbeiten
Stuckarbeiten
Maurerarbeiten
Ziegel-/Natursteinarbeiten
Innen- und Außenputze
Tischlerarbeiten
Zimmererarbeiten

Alles aus einer Hand!

Kramp & Kramp GmbH + Co.KG
Werkstraße 3
32657 Lemgo-Lieme
05261 96881-0
05261 968811 Fax
info@kramp-lemgo.de
www.kramp-lemgo.de

Kramp & Kramp
Die Altbauspezialisten für innen + außen

Historische Fenster fachgemäß restaurieren. Eine Aufgabe für die Altbauspezialisten.

Fenster, die Jahrzehnte, ja sogar Jahrhunderte überlebt haben, werden heute oft achtlos ausgetauscht, ohne den Wert dieser handwerklich hochwertig gearbeiteten Bauteile zu ahnen. Zunehmend erkennen Bauherren ihr wertvolles Zeitdokument und fragen nach den Möglichkeiten des Erhaltens und der Aufrüstung besonders in Bezug auf den Wärme-, Schall- und Einbruchschutz.

Kramp & Kramp arbeitet Ihnen die historischen Fenster vollständig auf und findet die Detaillösung zu den heute gewünschten Anforderungen, sodass die erbrachte Lebenszeit nochmals so lange bestehen bleibt.



Bei Restaurierungen wird der Umfang der Arbeiten dokumentiert. Die Dokumentation kann durch das Denkmalamt eingesehen werden und macht die Arbeiten auch für Außenstehende nachvollziehbar und verständlich.



Fachgerechtes Ergänzen von maroden Holzpartien.



Infrarot-Kittlampe zur Erweichung des alten Leinölkittes.



Neue Oberflächenbeschichtung mit Leinölfarbe.



Fensterrestaurierung mit originaler Bleivergasung.

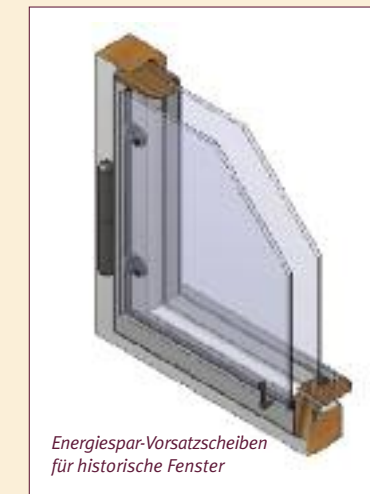


Funktionsverbesserung historischer Fenster in Bezug auf Wärme-, Schall- und Einbruchschutz.

Energiespar-Vorsatzscheiben.

Die Lösung der einfachen und schonenden Isolierung von historischen Fenstern, in Bezug auf Wärme- und Schalldämmung, liefern Energiespar-Vorsatzscheiben.

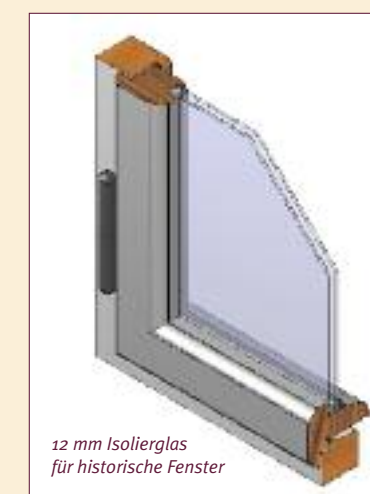
- Gehärtetes Energiespar-Einscheibensicherheitsglas (ESG) 4 mm als K-Therm Glas und Bohrungen für Beschläge
- Ug-Wert ca. 1,8 W/m²K
- Einfräsen einer Zugluftdichtung zwischen Blendrahmen und Flügel



Energiespar-Vorsatzscheiben für historische Fenster



Fensterrestaurierung und Umrüstung mit 12 mm Isolierglas.



12 mm Isolierglas für historische Fenster

Im Rahmen einer Fensterrestaurierung werden die Kittfälze tiefer gefräst und dünne Isoliergläser (3/6/b) mit „Warmer Kante“ eingekittet.

- Ug-Wert ca. 1,4 W/m²K
- Einfräsen einer Zugluftdichtung zwischen Blendrahmen und Flügel

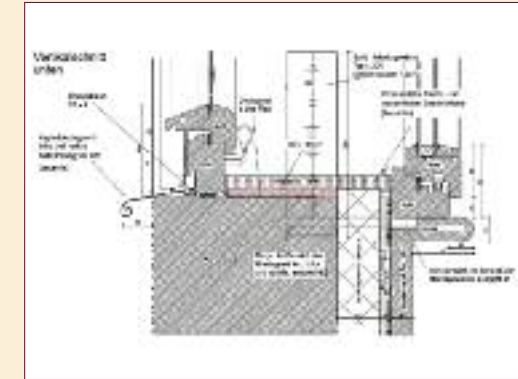
Innenvorfenster als Kastenfenster.

Wärme- und Schallschutzverbesserungen sind oft Ursache für den Wunsch nach neuen Fenstern. Hier leisten schmale Innenvorfenster gute Dienste. Eine Restaurierung in Verbindung mit solchen Innenvorfenstern bietet sich als effektivste Lösung an. Ein weiterer Pluspunkt – der hohe Einbruchschutz.

Rekonstruktion eines Innenvorfenster als Kastenfenster.



Außenvorfenster.



Denkmalgerechte, neue Isolierfenster.

In den zurückliegenden Jahren wurden historische Fenster oft gegen kurzlebige, nicht denkmalgerechte Lösungen ausgetauscht. In vielen Fällen kann Kramp & Kramp aber noch anhand von Treppenhaus- und Giebel fenstern eine Ausführung rekonstruieren, die dem historischen Original entspricht.

Bauen Sie bei Ihrem Vorhaben auf das Wissen und Können der Altbauspezialisten für innen + außen.



Die Ausstellung mit vielen Fenstervariationen.



Rekonstruktion einer isolierverglasten Balkontür.



Firma PAX Classic GmbH ist der Lieferant für individuelle, hochwertige Fenster und Türen für Baudenkmäler, Althäuser und Neubauten.